

8.3. Buisfunderingen

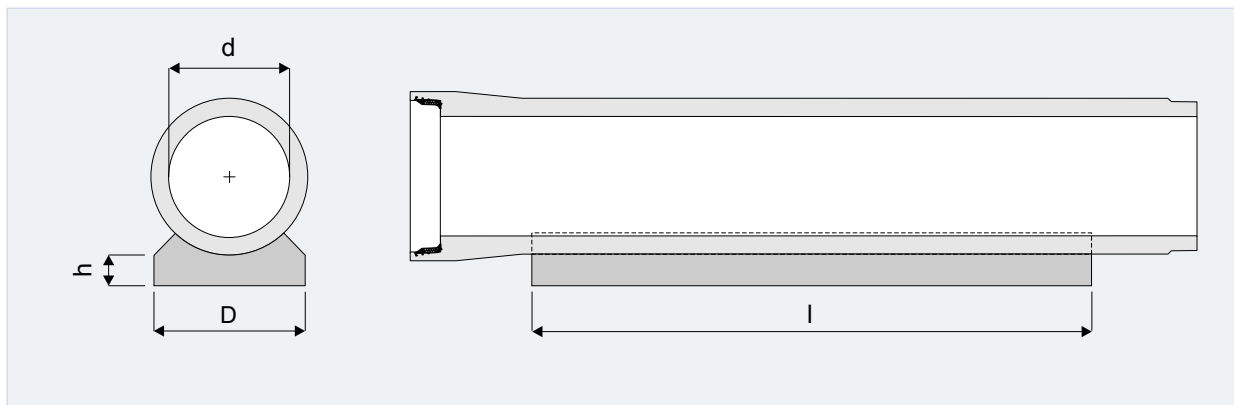
8.3. Assises



Deze onderlegplaten garanderen een ideale spreiding naar de onderfundering en verzekeren steeds de exacte steunhoek onder de buizen. Ze zijn leverbaar voor buizen van \varnothing 400 t/m \varnothing 1800 mm.

Ces fondations garantissent une diffusion favorable des surcharges vers la fondation et assurent un angle d'appui irréprochable. Elles sont livrables pour les conduites de \varnothing 400 à \varnothing 1800 mm inclus.

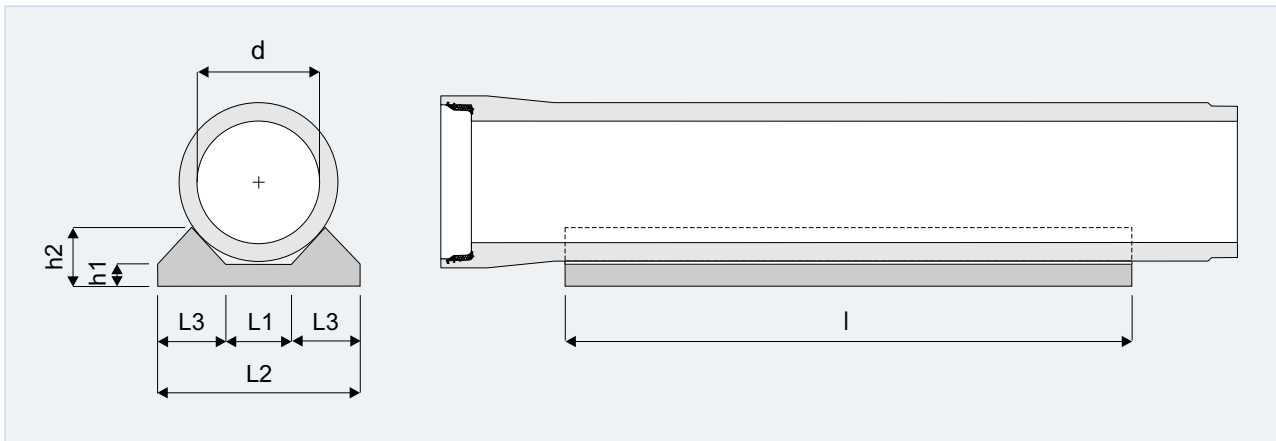
Ongewapend / Non-armé



d (mm)	h (mm)	D (mm)	l (mm)	Gewicht Poids (kg/st)	Benor	CE
400	100	500	1850	294	-	-



Gewapend / Armé



d (mm)	h1 (mm)	h2 (mm)	L1 (mm)	L2 (mm)	L3 (mm)	l (mm)	Gewicht Poids (kg/st)	Benor	CE
400	70	190	180	660	240	1900	356	-	-
500	80	230	210	810	300	1900	522	-	-
600	80	250	260	940	340	1900	632	-	-
700	80	280	300	1100	400	1900	798	-	-
800	80	300	360	1240	440	1900	931	-	-
900	80	340	390	1430	520	1900	1186	-	-
1000	80	360	450	1580	560	1900	1352	-	-
1200	80	420	530	1870	670	1900	1793	-	-
1400	100	490	620	2180	780	3000	3917	-	-
1500	100	520	670	2330	830	3000	4362	-	-
1600	100	540	710	2470	880	3000	4757	-	-
1800	120	620	800	2800	1000	1900	3917	-	-