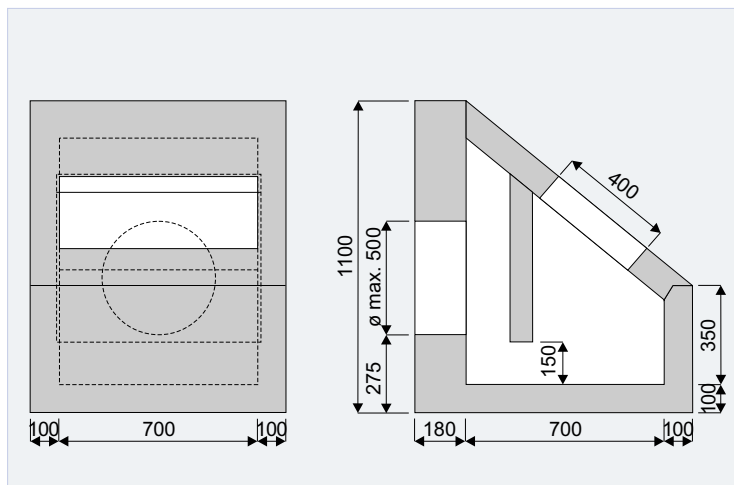


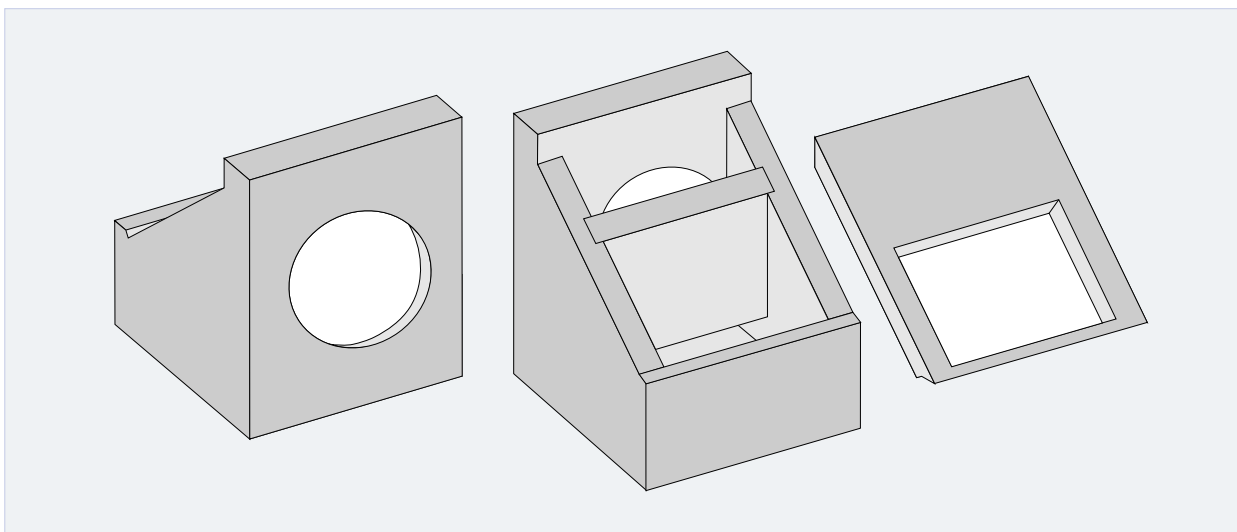
8.4. Grachtinloop

8.4. Entrée de fossé



Voor aansluitingen van \varnothing 400 mm of \varnothing 500 mm.

Pour raccordement \varnothing 400 mm ou \varnothing 500 mm.



Buis / Tuyau \varnothing_i (mm)		Gewicht Poids (kg/st)	Benor	CE
400	met rooster / avec grille	1100	-	x
400	zonder rooster / sans grille	1100	-	x
500	met rooster / avec grille	1100	-	x
500	zonder rooster / sans grille	1100	-	x