

5.3. $D_n \leq 1250$ mm

5.3.2. Basiselement met \varnothing_i 1000 mm - Ongewapend

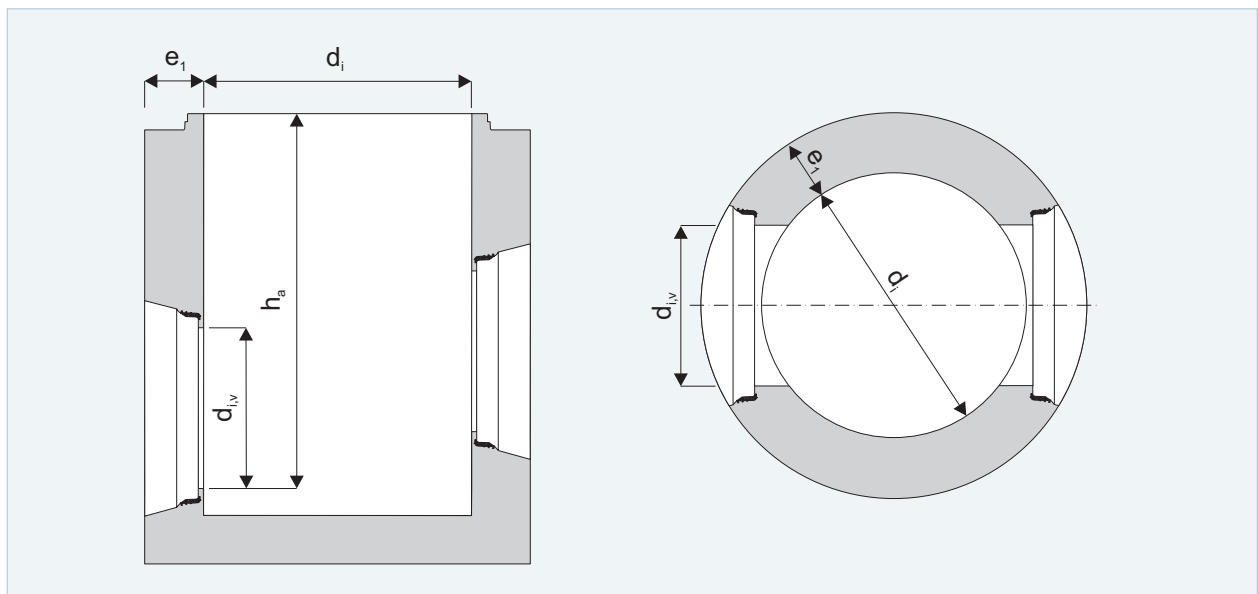
5.3. $D_n \leq 1250$ mm

5.3.2. Élément de base \varnothing_i 1000 mm - Non-armé



Stroomprofiel wordt uitgewerkt tot op halve buishoogte

Profil d'écoulement d'eau jusqu'à la demi-hauteur des tuyaux

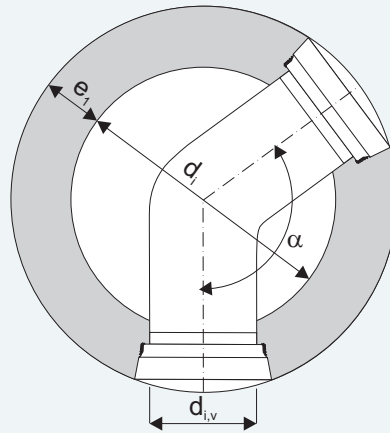


| B.E. E.B. | Max. $d_{i,v}$ max. (mm) | d_i (mm) | e_1 (mm) | h_a | | | Basis- element Elément de base | 2 ^{de} deel 2 ^e partie | Benor | CE |
|--------------|-----------------------------------|---------------|---------------|-------------------------------|--------------|--------------|---|---|-------|----|
| | | | | standaard standard (mm) | min. (mm) | max. (mm) | | | | |
| 300 - 600 | 400 | 1000 | 225 | 950 | 650 | 2000 | x | x | x | x |
| 300 - 600 | 500 | 1000 | 225 | 950 | 750 | 2000 | x | x | x | x |
| 300 - 600 | 600 | 1000 | 225 | 950 | 900 | 2000 | x | x | x | x |
| 700 - 800 | 700 | 1000 | 290 | 1150 | 1050 | 1800 | x | x | x | x |
| 700 - 800 | 800 | 1000 | 290 | 1150 | 1150 | 1800 | x | x | x | x |

Kleinere wanddiktes (155 mm en 190 mm) eveneens mogelijk.

Épaisseurs de parois plus minces (155 mm et 190 mm) aussi possibles.

Minimale hoek / Angle minimal



Minimale hoek α / Angle minimale $\alpha - e_1 = 225$ mm

| Buis diam Tuyau diam mm | 200 | 250 | 300 | 400 | 500 | 600 |
|-------------------------------|-----|-----|-----|-----|-----|-----|
| 200 | 35° | 35° | 40° | 45° | 50° | 55° |
| 250 | 35° | 40° | 40° | 45° | 50° | 55° |
| 300 | 40° | 40° | 45° | 50° | 55° | 60° |
| 400 | 45° | 45° | 50° | 60° | 65° | 70° |
| 500 | 50° | 50° | 55° | 65° | 70° | 75° |
| 600 | 55° | 55° | 60° | 70° | 75° | 80° |

Minimale hoek α / Angle minimale $\alpha - e_1 = 290$ mm

| Buis diam Tuyau diam mm | 200 | 250 | 300 | 400 | 500 | 600 | 700 | 800 |
|-------------------------------|-----|-----|-----|-----|-----|-----|------|------|
| 200 | 30° | 35° | 35° | 40° | 45° | 50° | 60° | 65° |
| 250 | 35° | 35° | 40° | 45° | 50° | 55° | 60° | 70° |
| 300 | 35° | 40° | 40° | 45° | 50° | 60° | 65° | 75° |
| 400 | 40° | 45° | 45° | 60° | 60° | 65° | 75° | 80° |
| 500 | 45° | 50° | 50° | 60° | 65° | 70° | 80° | 90° |
| 600 | 50° | 55° | 60° | 65° | 70° | 75° | 85° | 95° |
| 700 | 60° | 60° | 65° | 75° | 80° | 85° | 90° | 100° |
| 800 | 65° | 70° | 75° | 80° | 90° | 95° | 100° | 110° |

Minimale hoek in specifieke gevallen te bepalen door Tubobel.

Pour des cas spécifiques l'angle minimal est à déterminer par Tubobel.

De waterdichtheid tussen een basiselement en een schachtelement of een dekplaat wordt verzekerd door een zelfsmerende afdichtingsring die apart wordt geleverd.

L'étanchéité entre un élément de base et un élément de cheminée ou un couvercle est assuré par un joint étanche autolubrifiant qui est livré à part.

Ruime sparingen of speciale aansluitingen voor buizen in kunststof, gres, gietijzer, ... zijn mogelijk.

Des trous spacieuses ou raccords spéciaux pour tuyaux en prv, grès, fonte, ... sont possibles.

Excentrische aansluitingen en aansluitingen onder helling (max. 15 %) eveneens mogelijk.

Des raccords excentriques et inclinés (max. 15 %) sont aussi possibles.

