

5.3. $D_n \leq 1250$ mm

5.3.1. Basiselement met \varnothing_i 800 mm - Ongewapend

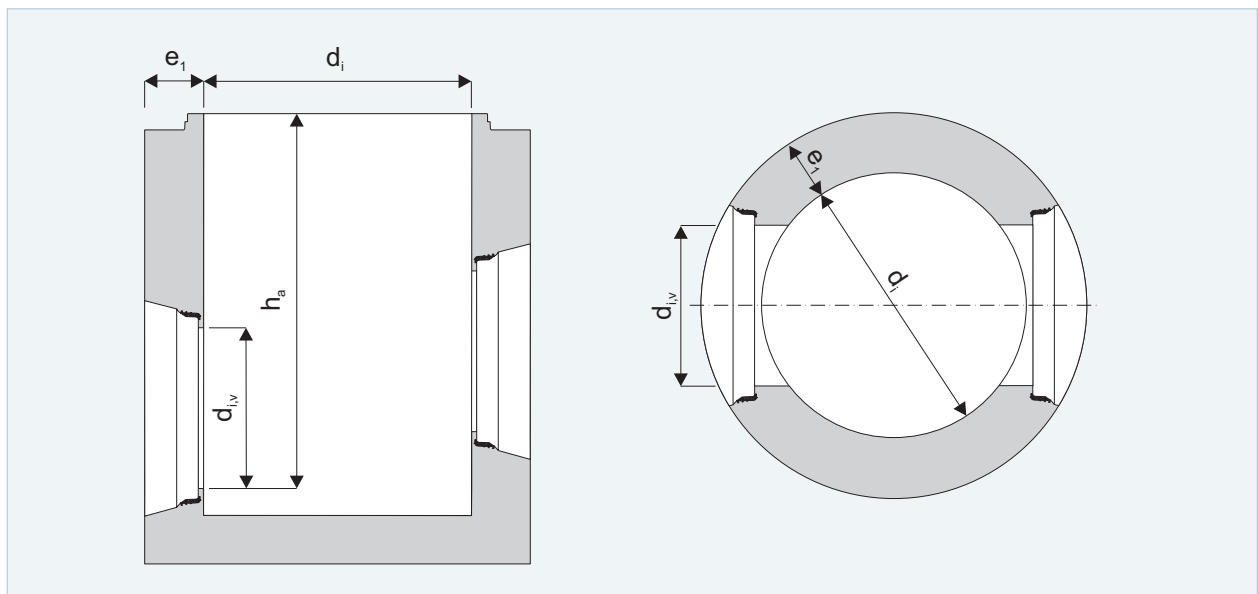


Stroomprofiel wordt uitgewerkt tot op halve buishoogte

5.3. $D_n \leq 1250$ mm

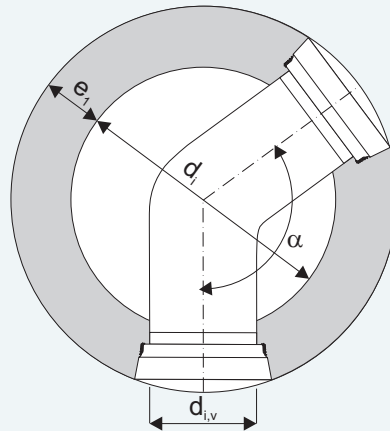
5.3.1. Élément de base \varnothing_i 800 mm - Non-armé

Profil d'écoulement d'eau jusqu'à la demi-hauteur des tuyaux



B.E. E.B.	Max. $d_{i,v}$ max. (mm)	d_i (mm)	e_1 (mm)	h_a			Basis- element Elément de base	2 ^{de} deel 2 ^e partie	Benor	CE
				standaard standard (mm)	min. (mm)	max. (mm)				
200 - 400	250	800	165	950	450	2000	x	x	x	x
200 - 400	300	800	165	950	500	2000	x	x	x	x
200 - 400	400	800	165	950	650	2000	x	x	x	x

Minimale hoek / Angle minimal

Minimale hoek α / Angle minimale α

Buis diam Tuyau diam mm	300	400	500	600
200	45°	45°	50°	55°
250	45°	50°	50°	60°
300	50°	50°	55°	65°
400	55°	60°	65°	80°

Minimale hoek in specifieke gevallen te bepalen door Tubobel.

Pour des cas spécifiques l'angle minimal est à déterminer par Tubobel.

De waterdichtheid tussen een basiselement en een schachtelement of een dekplaat wordt verzekerd door een zelfsmerende afdichtingsring die apart wordt geleverd.

L'étanchéité entre un élément de base et un élément de cheminée ou un couvercle est assuré par un joint étanche autolubrifiant qui est livré à part.

Ruime sparingen of speciale aansluitingen voor buizen in kunststof, gres, gietijzer, ... zijn mogelijk.

Des trous spacieuses ou raccordements spéciaux pour tuyaux en prv, grès, fonte, ... sont possibles.

Excentrische aansluitingen en aansluitingen onder helling (max. 15%) eveneens mogelijk.

Des raccordements excentriques et inclinés (max. 15%) sont aussi possibles.

