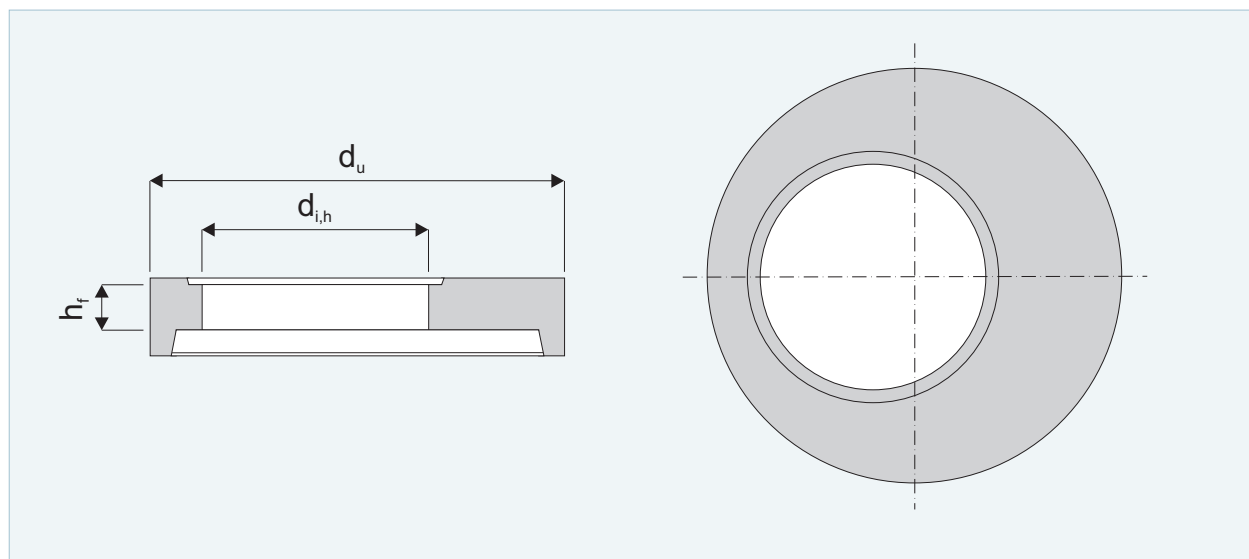


## 5.6. Dekplaat

## 5.6. Couvercle



### 5.6.1. Dekplaat voor put Øi 800 mm

### 5.6.1. Couvercle pour CV Øi 800 mm

Mangat / Trou $d_{i,h}$ (mm)	$d_u$ (mm)	$h_f$ (mm)	Gewicht Poids (kg/st)	Rubbering Joint		Benor	CE
				SBR	NBR		
blind / aveugle	1130	150	375	x	x	x	x
700	1130	150	225	x	x	x	x

### 5.6.2. Dekplaat voor put Øi 1000 mm

### 5.6.2. Couvercle pour CV Øi 1000 mm

Mangat / Trou $d_{i,h}$ (mm)	$d_u$ (mm)	$h_f$ (mm)	Gewicht Poids (kg/st)	Rubbering Joint		Benor	CE
				SBR	NBR		
blind / aveugle	1300	150	490	x	x	x	x
700	1300	150	335	x	x	x	x
800	1400	150	445	x	x	-	x

De waterdichtheid tussen een basiselement of een schachtelement en de dekplaat wordt verzekerd door een zelfsmerende afdichtingsring die apart wordt geleverd.

*L'étanchéité entre un élément de base ou un élément de cheminée et un couvercle est assurée par un joint étanche autolubrifiant qui est livré à part.*