

5.3.2.2 Type 1200 met dekplaat met mangat \varnothing 700 mm

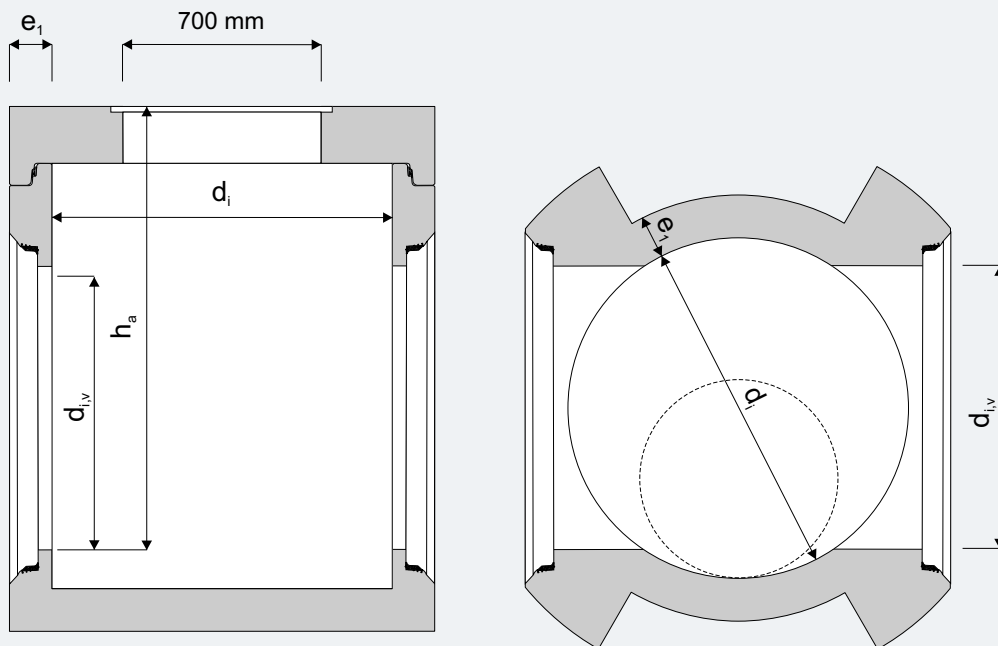
5.3.2.2 Type 1200 avec couvercle avec trou \varnothing 700 mm



Met dekplaat met mangat \varnothing 700 mm - apart geleverd

Avec couvercle avec trou \varnothing 700 mm - livré séparément

Type 1200 met dekplaat met mangat \varnothing 700 mm
Type 1200 avec couvercle avec trou \varnothing 700 mm

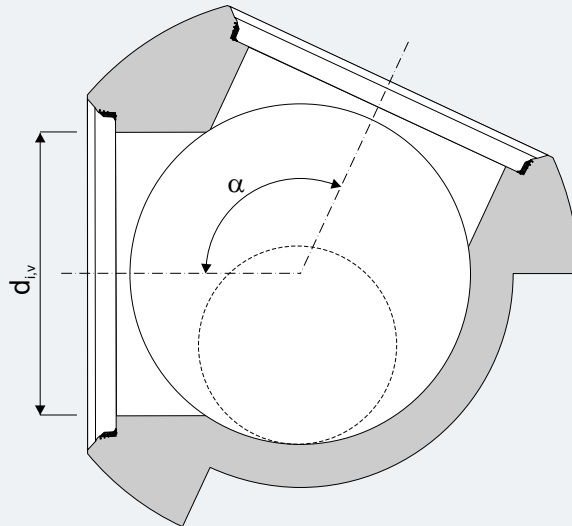


B.E. E.B.	Max. $d_{i,v}$ max. (mm)	d_i (mm)	e_1 (mm)	h_a			Benor	CE
				standaard standard (mm)	min. (mm)	max. (mm)		
Type 1200	1000	1200	150	1500	1400	2200	x	x

Vervalput mogelijk

Chambre de chute possible

Minimale hoek / Angle minimal



Minimale hoek α

Angle minimal α

Buis diam Tuyau diam mm	700	800	900	1000
700	85°	90°	90°	100°
800		90°	95°	105°
900			100°	110°
1000				115°

Minimale hoek in specifieke gevallen te bepalen door Tubobel.

Pour des cas spécifiques l'angle minimal est à déterminer par Tubobel.