

**5.3.2. Basiselement met Øi 1200 mm - Ongewapend**

**5.3.2. Élément de base Øi 1200 mm - Non armé**

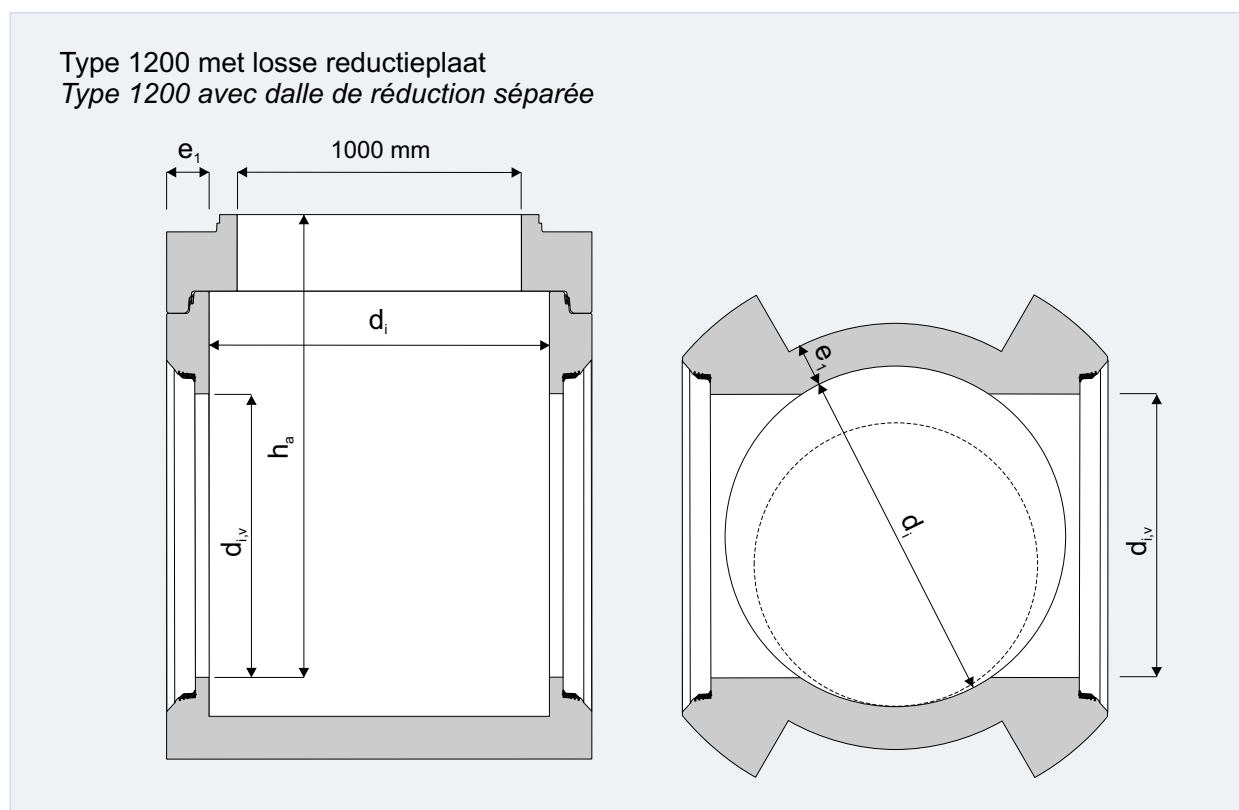
**5.3.2.1. Type 1200 met losse reductieplaat**

**5.3.2.1. Type 1200 avec dalle de réduction séparée**



Zonder stroomprofiel - Met losse gewapende reductieplaat.

Sans profil d'écoulement d'eau - Avec dalle de réduction séparée en béton armé.



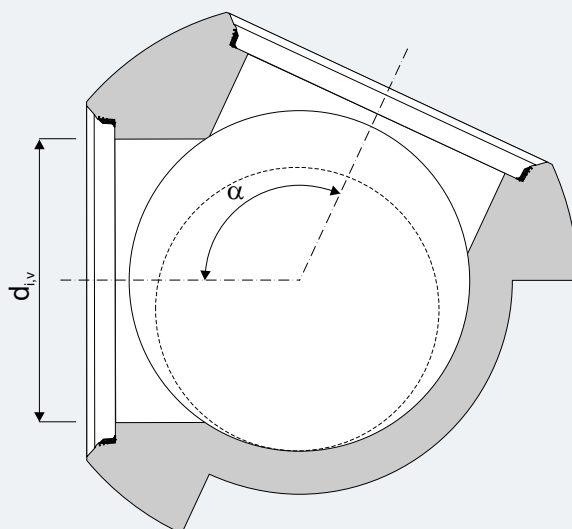
B.E. E.B.	Max. di,v max. (mm)	di (mm)	e1 (mm)	ha			Benor	CE
				standaard standard (mm)	min. (mm)	max. (mm)		
<b>Type 1200</b>	<b>1000</b>	1200	150	1500	1470	2270	x	x

Vervalput mogelijk

Chambre de chute possible



Minimale hoek / Angle minimal



Minimale hoek  $\alpha$

Angle minimal  $\alpha$

Buis diam Tuyau diam mm	700	800	900	1000
700	85°	90°	90°	100°
800		90°	95°	105°
900			100°	110°
1000				115°

Minimale hoek in specifieke gevallen te bepalen door Tubobel.

*Pour des cas spécifiques l'angle minimal est à déterminer par Tubobel.*