

5.4. Dn > 1250 mm - Gewapend

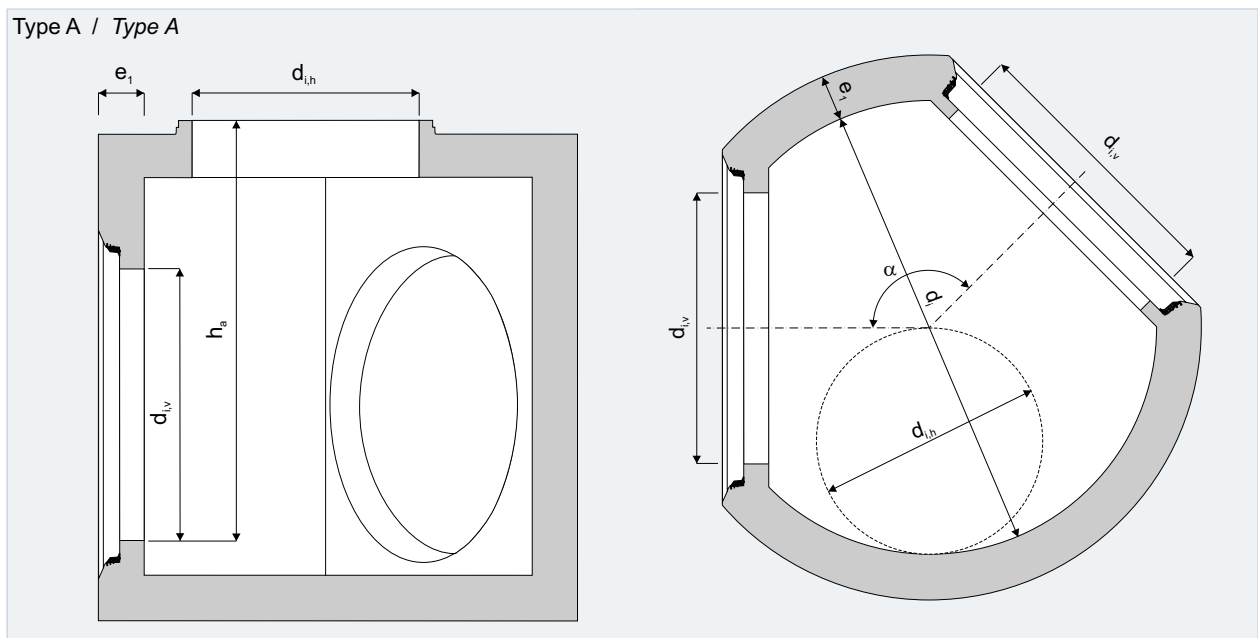
Zonder stroomprofiel - Inclusief gewapende reductieplaat.

5.4.1. Type A

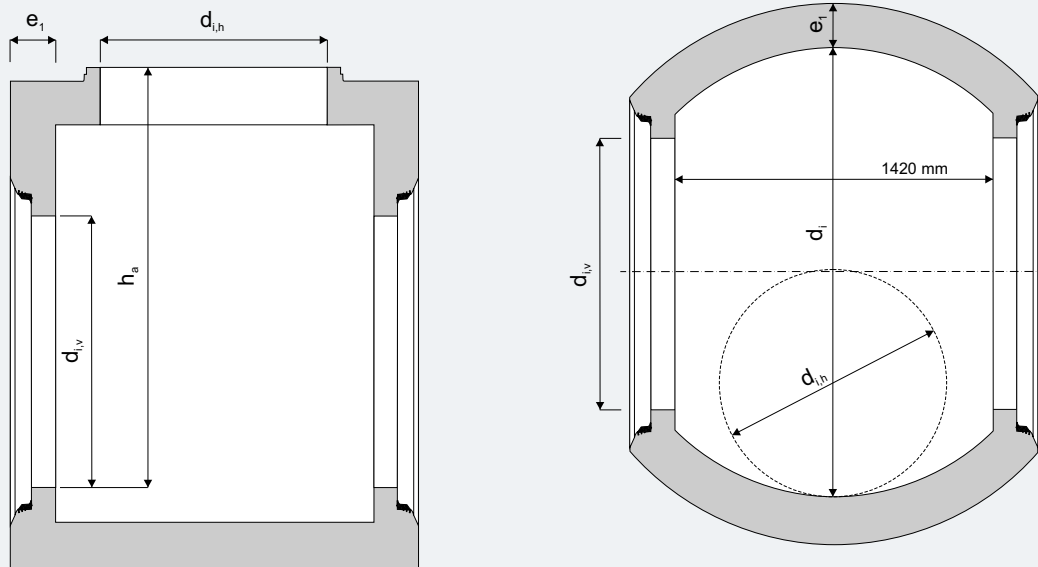
5.4. Dn > 1250 mm - Armé

Sans profil d'écoulement d'eau - Avec dalle de réduction en béton armé.

5.4.1. Type A



Type A / Type A - 180°



B.E. E.B.	Max. di,v max. (mm)	di (mm)	e1 (mm)	ha			Benor	CE
				standaard standard (mm)	min. (mm)	max. (mm)		
Type A	1000	2000	200	1750	1450	3070	x	-
	1200	2000	200	1750	1650	3070	x	-

Minimale hoek α : 90°
 Minimale hoek in specifieke gevallen te bepalen door Tubobel.

Angle minimal α : 90°
 Pour des cas spécifiques l'angle minimal est à déterminer par Tubobel.